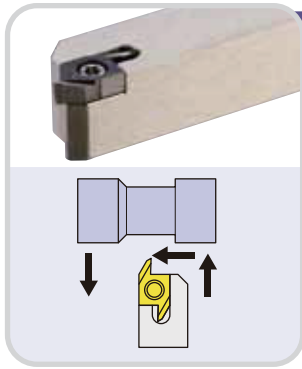
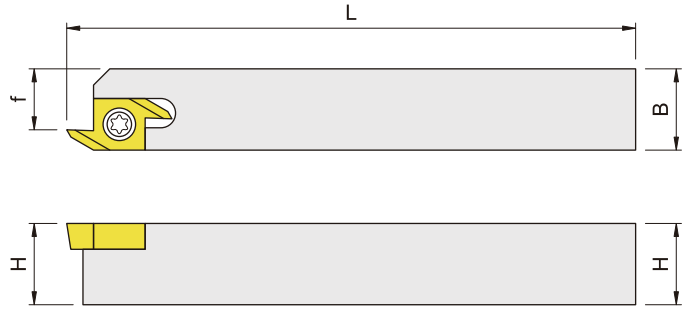


CNC 走心自動車床刀具 TURNING TOOLS FOR AUTOMATIC LATHES

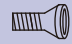
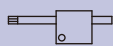


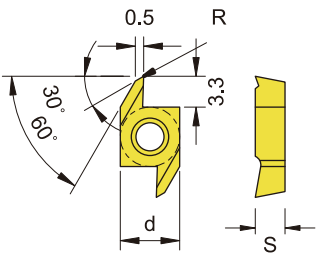
JSEGR

功能：
後車 Back turning



Right-hand shown

Item code	Dimensions,mm				Insert	Screw 	Wrench 
	H	B	L	f			
JSEGR-1010H-10	10	10	100	7.5	J10ER...B.	MS2506A	ETF09
JSEGR-1010K-10	10	10	125	7.5			
JSEGR-1212H-10	12	12	100	9.5			
JSEGR-1212K-10	12	12	125	9.5			

Description	GRADE 材質		Insert Shape 	Dimensions,mm		
	NS530	TH10		d	S	R
J10ER 005BF				6.35	3.18	0.05
J10ER 010BF	●					0.1
J10ER 015BF						0.15

BORING BARS
內徑車刀

TOOLHOLDERS
外徑車刀

THREADING & GROOVING
牙刀 & 開槽刀

MILLING
銑刀

BORING TOOLS COMPONENTS
孔加工

SPARE PARTS
配件